

1	2	3	4	5	6	7	8	9
---	---	---	---	---	---	---	---	---

Подгруппа 3827. Датчик указателя уровня топлива
Subgroup 3827. Fuel -Level Transmitter

137	8	452-3806025-01	45 3111 8204	2	2	2	Наконечник изолирующий датчика указателя уровня топлива	Fuel-level transmitter insulation tip
	9	1/32740/01	45 9962 2347	10	10	10	Винт М5х12	Screw M5x12
	10	293196-П	45 9952 6078	10	10	10	Шайба 5 специальная	Special washer 5
	11	51.3827	45 7382 4516	2	2	2	Датчик указателя уровня топлива в сборе	Fuel-level transmitter in assy
	12	452-1104022	45 4511 0031	2	2	2	Прокладка	Gasket

Подгруппа 3828. Датчик указателя температуры охлаждающей жидкости
Subgroup 3828. Cooling Fluid Temperature Transmitter

137	13	ТМ100-3808000	45 7382 5001	1	1	1	Датчик указателя температуры охлаждающей жидкости в блоке двигателя в сборе	Cooling fluid temperature transmitter in assy
	14	ТМ111-09	45 7382 5173	1	1	1	Датчик сигнализатора температуры	Temperature alarm transmitter

Подгруппа 3829. Датчик указателя давления масла
Subgroup 3829. Oil-Pressure Transmitter

137	15	ММ358-3829010	45 7382 6101	1	1	1	Датчик указателя давления масла и воздуха в сборе	Oil-and air pressure transmitter
	16	КСИШ 408831.003-УХЛ+		1	1	1	Датчик указателя давления в сборе	Pressure transmitter in assy
	17	ММ111Д-3810600	45 7382 6102	1	1	1	Датчик аварийного давления масла в сборе	Oil emergency pressure transmitter in assy
	18	КСИШ 408831.004-УХЛ+		1	1	1	Датчик аварийного давления масла в сборе	Oil emergency pressure transmitter in assy
	19	БШ2.832.045+	45 1872 0206	1	1	1	Датчик аварийного давления масла в сборе	Oil emergency pressure transmitter in assy
	20	2Л2.832000-01+	45 7382 6248	1	1	1	Датчик аварийного давления масла в сборе	Oil emergency pressure transmitter in assy

ГРУППА 39. ИНСТРУМЕНТ И ПРИНАДЛЕЖНОСТИ
GROUP 39. TOOLS AND ACCESSORIES

Подгруппа 3901. Инструмент водителя и принадлежности
Subgroup 3901. Driver's Tools and Accessories

138	1	3151-3901008	39 2695 1125	1	1	1	Набор шоферского инструмента	Driver's tool kit
	2	3151-3901207*	45 4321 2415	1	1	1	Ключ накидной "24"	Closed-end wrench "24"
	3	3151-3901010	45 4321 3335	1	1	1	Сумка набора большая	Kit large bag
	4	3151-3901201	45 4321 2694	1	1	1	Ключ накидной 6x14	Closed-end wrench 6x14
	5	3151-3901324	45 4321 2696	1	1	1	Ключ 12 для пробок	Wrench 12 for plugs
	6	3151-3901246	45 4321 2695	1	1	1	Зубило	Chisel
	7	3151-3901645	39 2621 1035	1	1	1	Молоток	Hammer
	8	3151-3901205	45 4321 2759	1	1	1	Ключ 17-19 накидной	Closed-end wrench 17-19
	9	3151-3901200	45 4321 2758	1	1	1	Ключ 19-22 накидной	Closed-end wrench 19-22

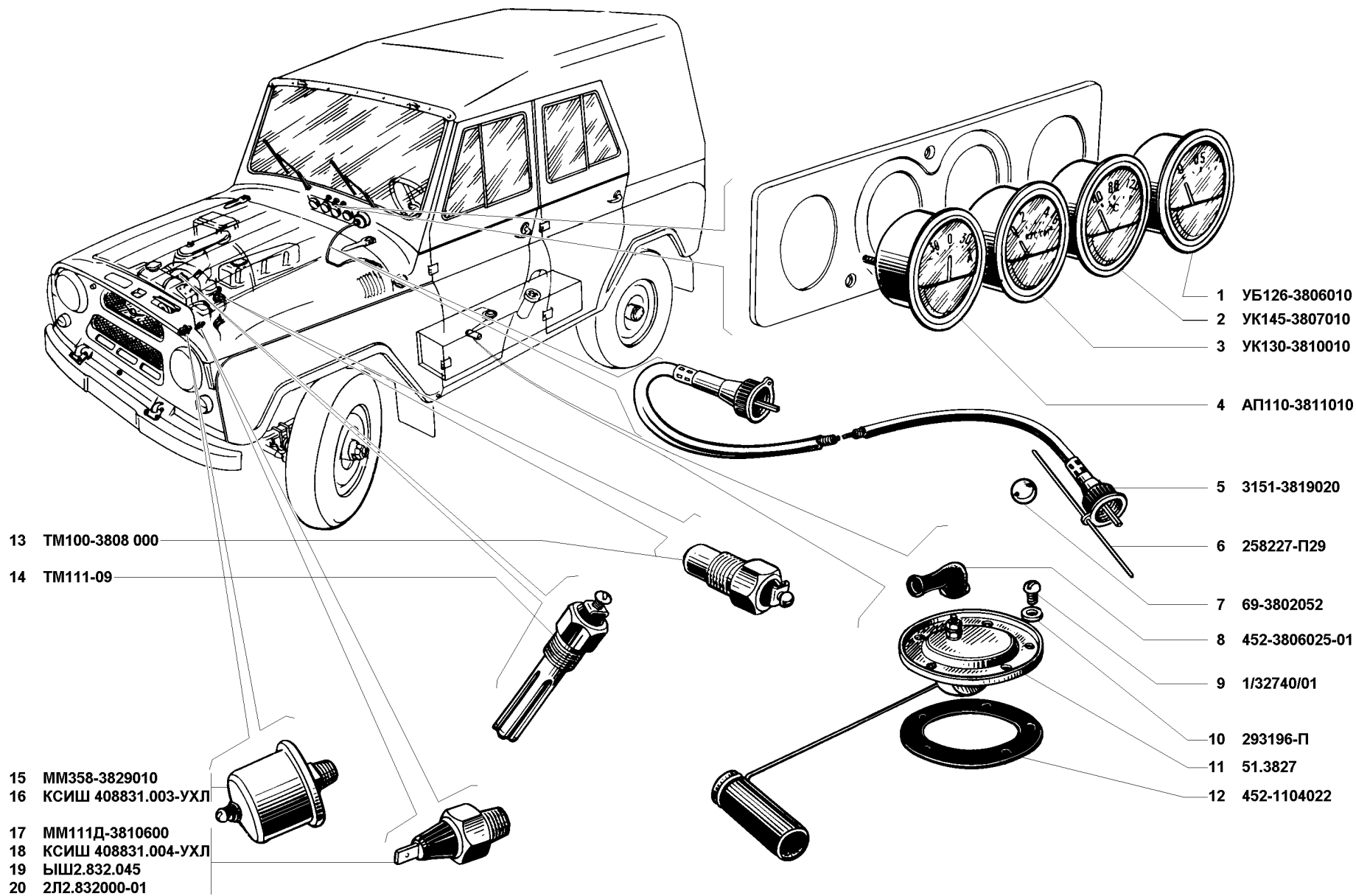


Рис. 137. Приемник указателя уровня топлива (3806), приемник указателя температуры охлаждающей жидкости (3807), приемник указателя давления масла (3810), амперметр (3811), валы гибкие (3819), датчик указателя уровня топлива (3827), датчик указателя температуры охлаждающей жидкости (3828), датчик указателя давления масла (3829)

Fig. 137. Fuel-level receiver (3806), cooling fluid temperature receiver (3807), oil-level receiver (3810), ammeter (3811), flexible shafts (3819), oil-level transmitter (3827), cooling fluid temperature transmitter (3828), oil-pressure transmitter (3829)

1	2	3	4	5	6	7	8	9
138	10	469-3901000	39 2651 5055	1	1	1	Ключ 36 разводной	Special adjustable wrench 36
	11	3151-3901440	45 4321 2466	1	1	1	Ключ 22 для гаек колес	Wrench for wheel nuts 22
	12	3151-3901281	45 4321 2465	1	1	1	Лопатка-вороток	Jimmy
	13	3151-3901143	45 4321 2693	1	1	1	Ключ 55 торцовый	Socket wrench 55
	14	31512-3901476	45 4321 2698	1	1	1	Ключ торцовый 21 для свечей зажигания	Socket wrench 21 for ignition coils
	15	3151-3901009	39 2695 1135	1	1	1	Набор шоферского инструмента	Driver's kit of tools
	16	469-3707000	39 2693 3015	1	1	1	Щупы для приборов зажигания	Feeler gauges for ignition units
	17	3151-3901675	45 4321 2700	1	1	1	Бородок	Drift
	18	3151-3901678	45 4321 3451	1	1	1	Отвертка малая	Small screwdriver
	19	3151-3901680	45 4321 3452	1	1	1	Отвертка большая	Big screwdriver
	20	3151-3901024		1	1	1	Сумка набора малая	Kit small bag
	21	3151-3901682	45 4321 3453	1	1	1	Отвертка крестообразная	Cross-shaped screwdriver
	22	3151-3901026	39 2651 2065	1	1	1	Ключ гаечный 10-12	Wrench 10-12
	23	3151-3901082	45 2651 2265	1	1	1	Ключ гаечный 11-13	Wrench 11-13
	24	3151-3901032	39 2651 2105	1	1	1	Ключ гаечный 14-17	Wrench 14-17
	25	3151-3901033	39 2651 2125	1	1	1	Ключ гаечный 19-22	Wrench 19-22
	26	3151-3901685	39 2641 3015	1	1	1	Плоскогубцы	Pliers
139	27	3151-3901215		1	1	1	Рукоятка пусковая	Crank handle
	28	12-3901472	45 4511 1072	1	1	1	Шланг для прокачивания гидравлической системы тормозов	Hydraulic brake bleeding hose

* - В комплектации с подвеской 3160-2901015
When the suspension 3160-2901015 is installed

Подгруппа 3911. Шприц для смазки
Subgroup 3911. Grease Gun

139	29	31512-3911012	45 9136 3165	1	1	1	Насадка к шприцу	Grease gun nozzle
	30	469-3911010	45 9136 3001	1	1	1	Шприц рычажно-плунжерный для смазки	Lever-plunger grease gun

Подгруппа 3913. Домкрат
Subgroup 3913. Jack

139	31	452-3913010	45 9136 2003	1	1	1	Домкрат	Jack
-----	----	-------------	--------------	---	---	---	---------	------

Подгруппа 3916. Насос топливopеpекачивающий
Subgroup 3916. Fuel Transfer Pump

139	32	3151-3916010	45 4321 3455	1	1	1	Насос для ручного переливания топлива	Hand fuel transfer pump
-----	----	--------------	--------------	---	---	---	---------------------------------------	-------------------------

Подгруппа 3917. Насос для накачивания шин
Subgroup 3917. Tyre Pump

139	33	3151-3917010-01	9П2 962005	1	1	1	Насос воздушный ножной	Air foot pump
-----	----	-----------------	------------	---	---	---	------------------------	---------------

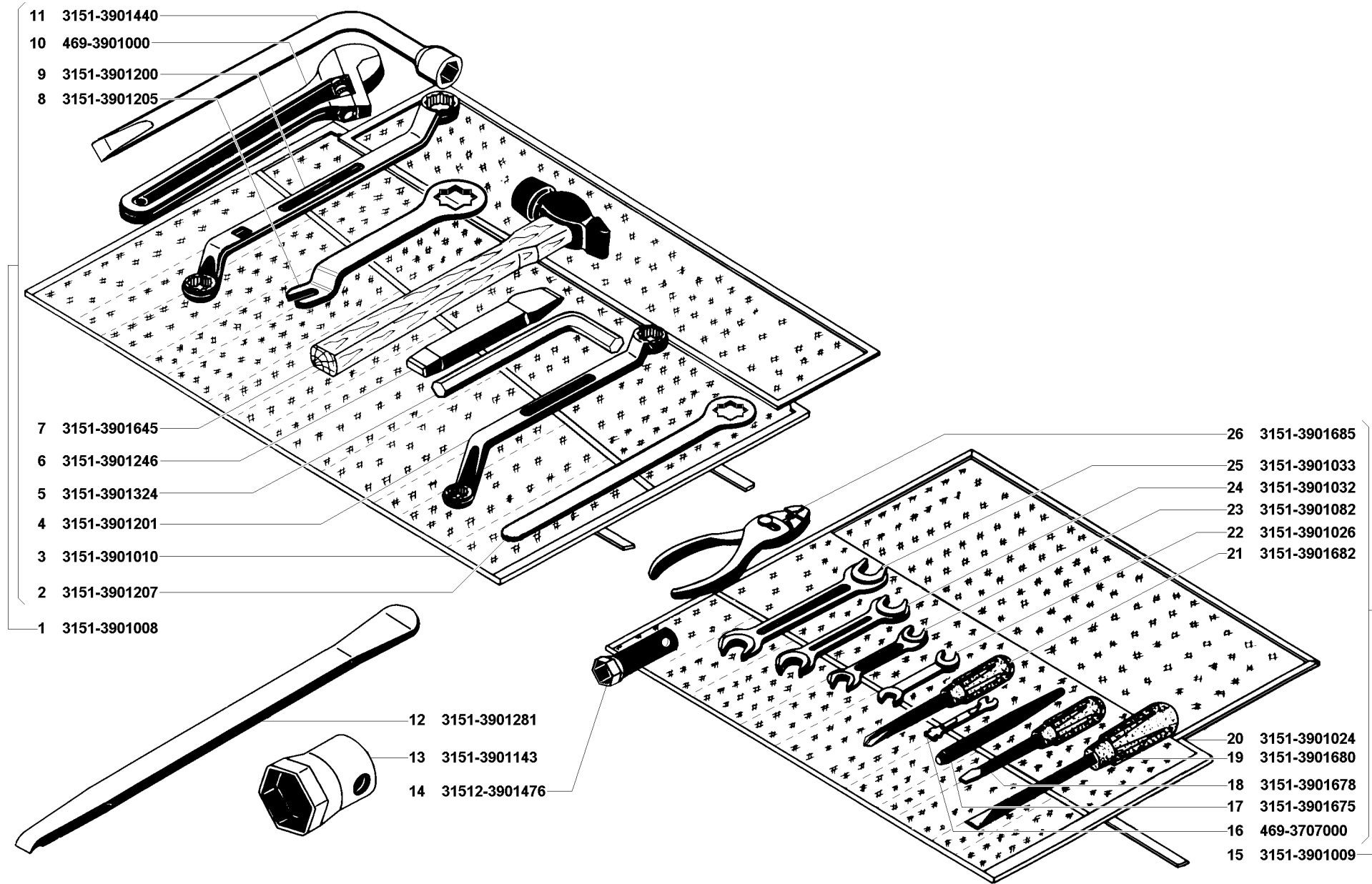


Рис. 138. Инструмент водителя и принадлежности (3901)/1
 Fig. 138. Driver's tool kit and accessories (3901)/1

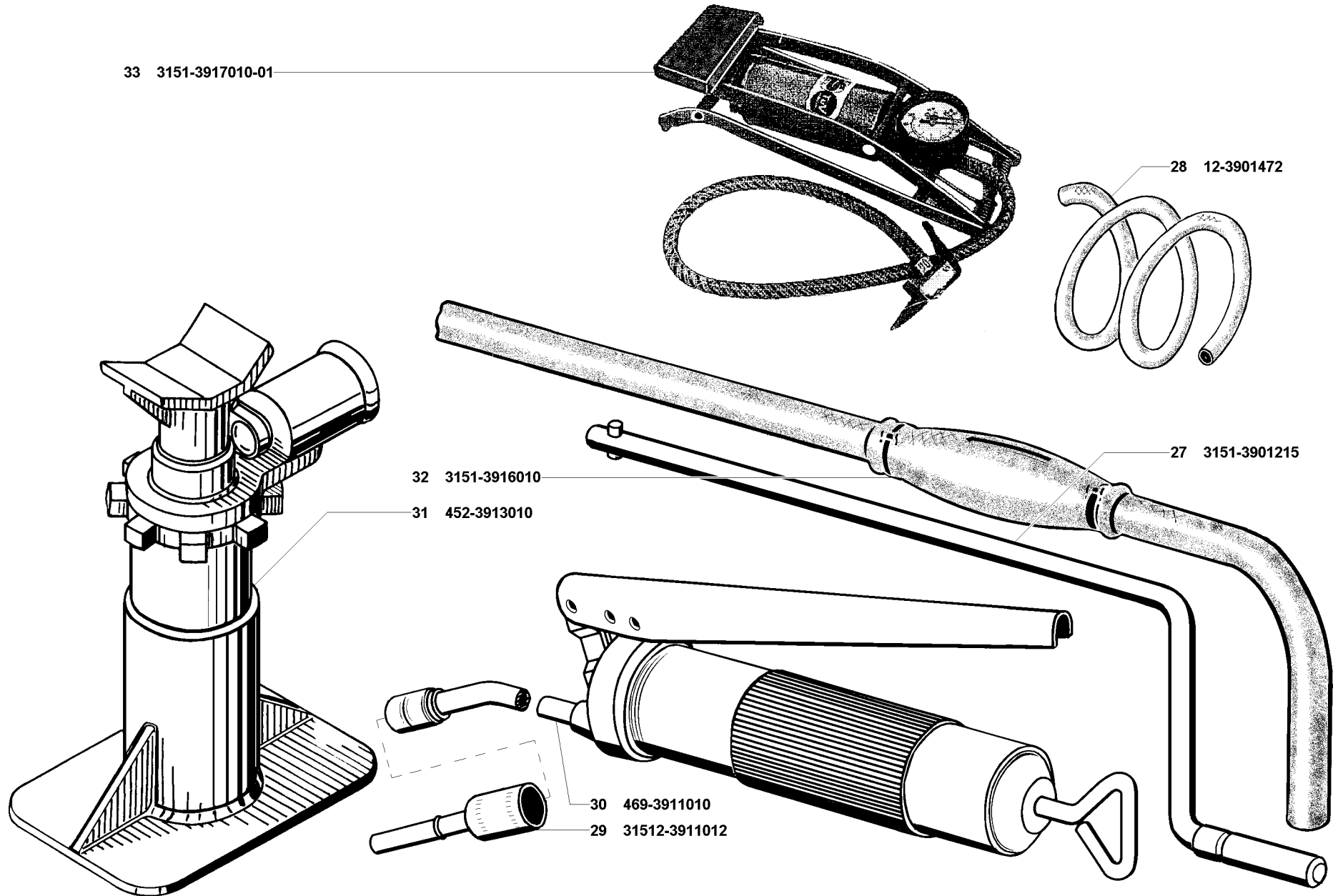


Рис. 139. Инструмент водителя и принадлежности (3901)/2, шприц для смазки (3911), домкрат (3913), насос топливоперекачивающий (3916), насос для накачивания шин (3917)
 Fig. 139. Driver's tool kit and accessories (3901)/2, grease gun (3911), jack (3913), fuel transfer pump (3916), tyre pump (3917)